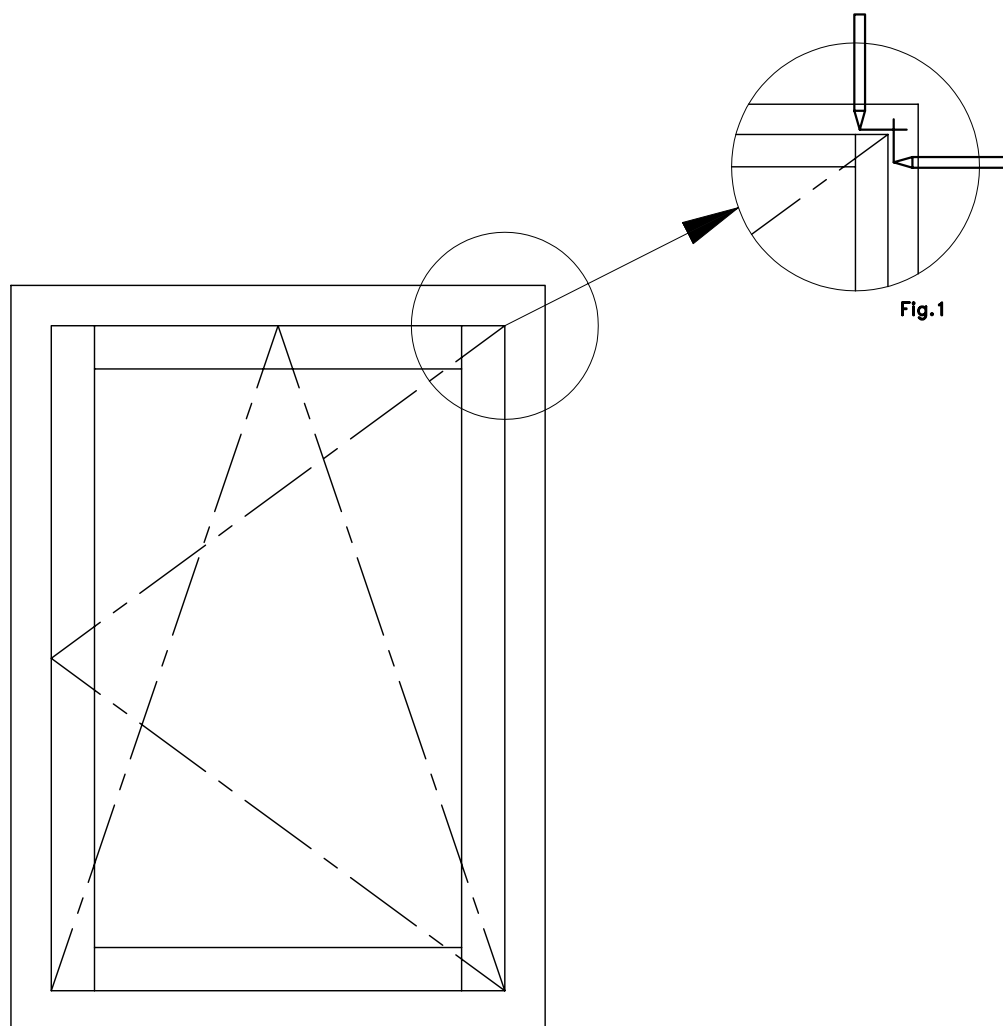


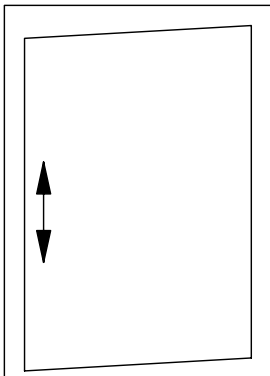
Om een draaivalbeslag goed te kunnen nastellen is het belangrijk om na te kijken of het raam recht in het kozijn hangt.

De gemakkelijkste manier om dit te controleren is door aan de binnenzijde op de hoeken van het kozijn de raam met een potloodstreepje af te tekenen. (zie fig. 1).

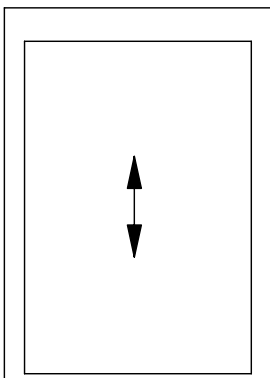
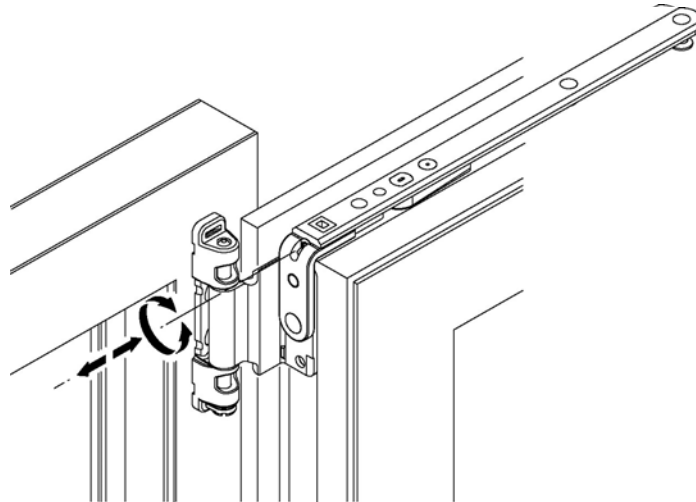


Als men na het aftekenen het raam opent ziet men gelijk of de raam rondom recht in het kozijn hangt.

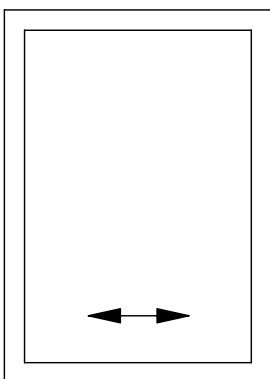
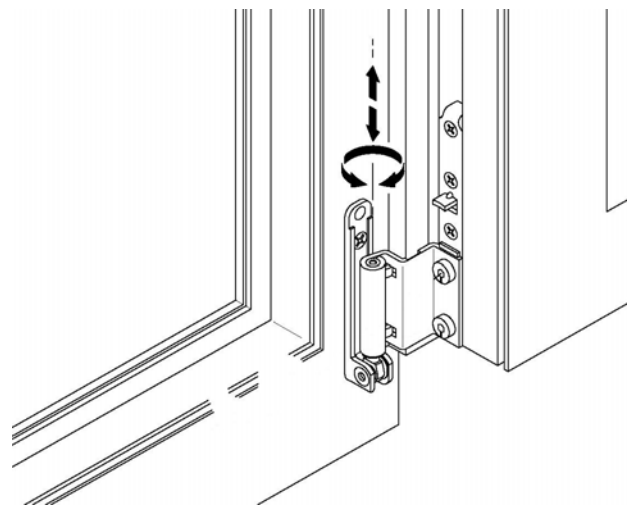
Is dit niet het geval kan dit als volgt nagesteld worden.



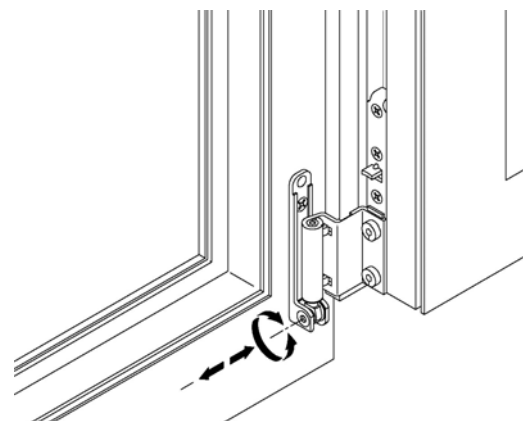
Instellen van de raam indien de raam sleept aan de sluitzijde.



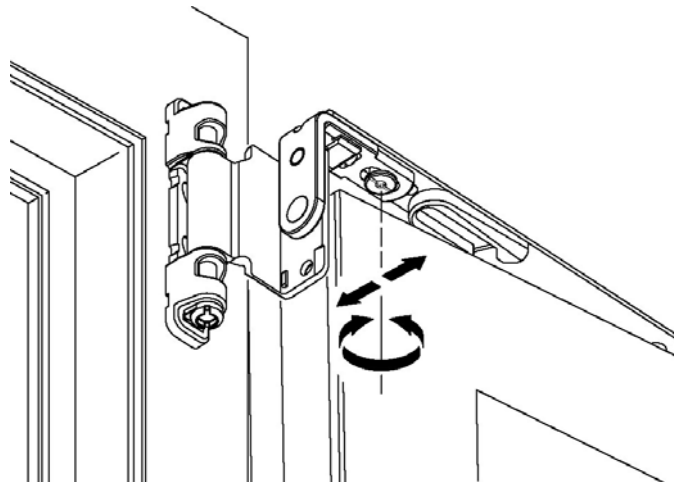
Omhoog draaien van de raam indien de raam in z'n geheel te laag staat.



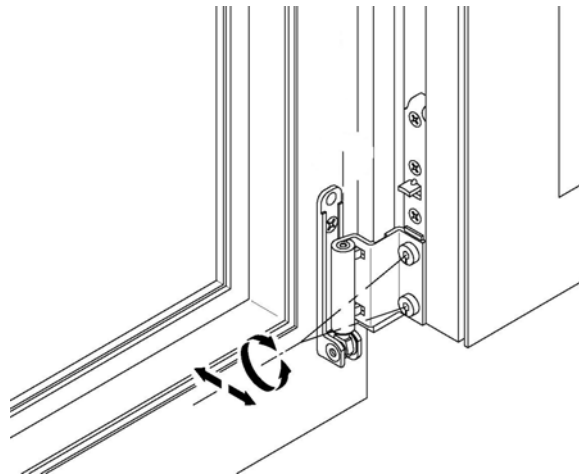
Zijdelings verstellen van de raam.



Aanpersdruk van de  
schaar instellen.



Aanpersdruk van speun  
raamdeel instellen.



Aanpersdruk van de  
nok instellen.

