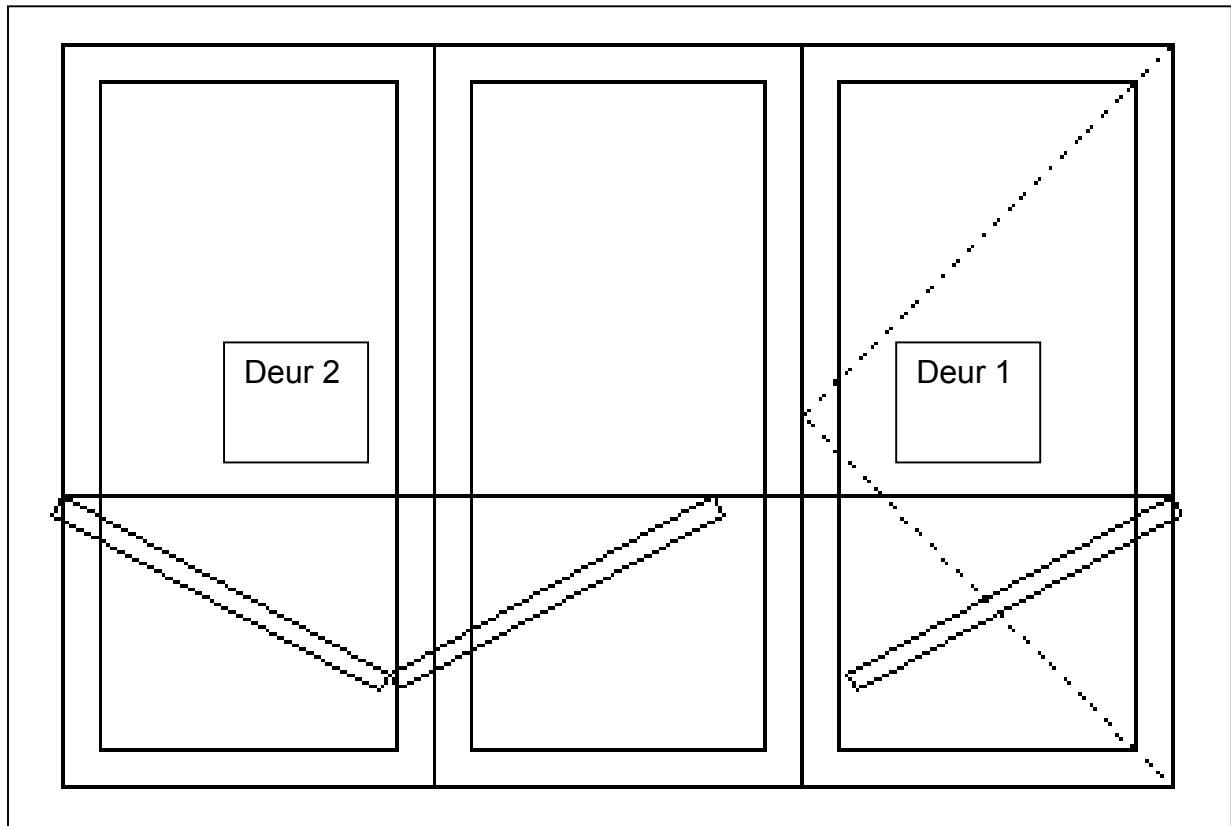


Bedienings en onderhoudsvoorschrift schuifvouwbeslag

Allereerst proficiat met de aankoop van dit schuifvouwwand systeem.

U bent hiermee eigenaar geworden van een prachtig systeem wat U binnen een paar tellen de mogelijkheid geeft een grote opening te creëren naar de buitenwereld.



Bedienen:

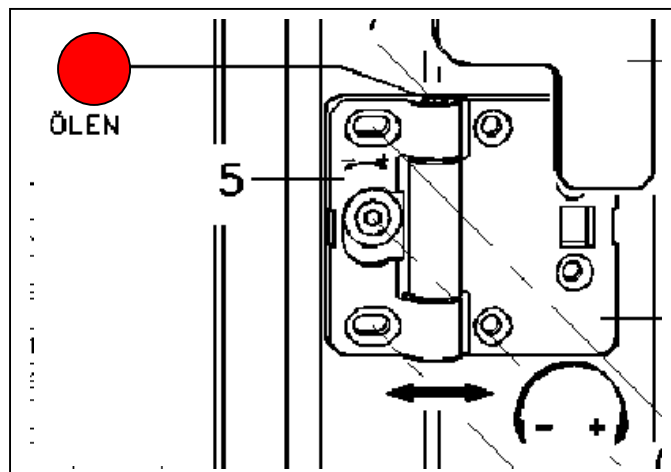
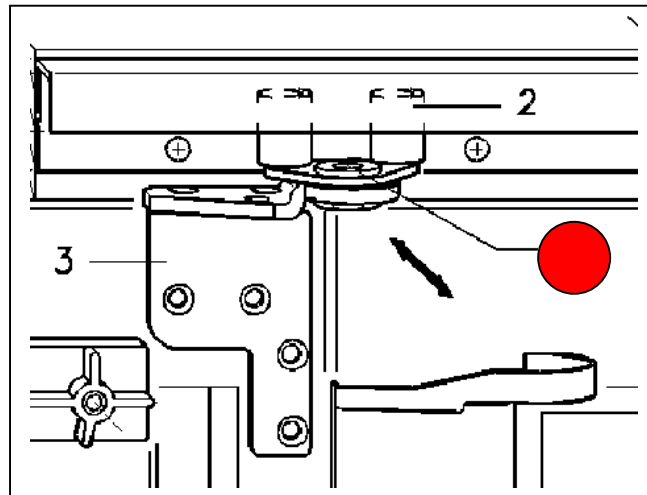
Bij het bedienen van de deuren is het van belang de deuren in de juiste volgorde te openen. Voordat u deur 2 ontgrendeld MOET deur 1 ontgrendeld zijn. Dus als deur 1 ontgrendeld en geopend is, wordt deur 2 geopend.

Na het openen van deur 2 kunnen de twee schuifdeuren op elkaar gevouwen worden. Mochten de deuren om welke reden dan ook niet schuiven, dan geen buiten - proportionele kracht gebruiken om de deuren te verschuiven.

Onderhoud:

Het schuifvouwwand systeem bestaat uit veel draaiende onderdelen. Het is van groot belang dat deze goed schoon gehouden worden en minimaal 2 keer per jaar gesmeerd worden met een vuilafstotend smeermiddel (bv teflon spray).

Het gaat dan met namen om de volgende onderdelen.



Hang en sluitwerk in de deuren

Ook het hang en sluitwerk in de deuren dient onderhouden te worden. Als U de deuren opent ziet U dat er stalen strippen ijzer in de deuren geschroefd zitten. Hierop zitten kleine ronde nokken welke er voor zorgen dat de deur tocht en waterdicht afsluit. Ook deze nokken dienen goed schoongehouden te worden en minimaal 2 keer per jaar gesmeerd te worden met een vuilafstotend smeermiddel.

